

ガラス窓 GNR-2S・3S 組立説明書

梱包明細表

ガラス窓を組立てるには、次のような部品が必要です。
梱包内の部品数を確認の上、組立順序に従って組立てください。

(注) 部品袋に入っているボルト・ネジ板は標準型パネル仕様の不足分です。

(注) 部品名の頭に●が付いている部品には製造番号が打ってあります。組立のとき、万一不具合が起きた場合は、必ずその製造番号を確認の上ご連絡ください。

GNR-2S

GNR-3S

梱包番号 B9-2200		梱包番号 B9-2600	
部品	名数	部品	名数
サッシ上枠	1	●窓枠補強右S	1
サッシ下枠	1	窓枠補強左S	1
サッシ右縦枠	1	梱包番号 B9-2702	
サッシ左縦枠	1	部品	名数
M6ボルト	8	●窓下壁パネル	2
ネジ板	4	壁パネルカバー	1
M4×20タップネジ(SUS)	8	梱包番号 B9-2402	
M4×12タップネジ	8	ガラス扉外	2P
組立説明書	1	ガラス扉内	2P

[障子のみ(ガラス無)の場合: B9-2802]

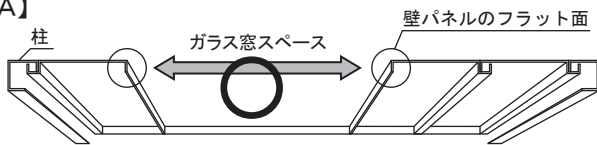
梱包番号 B9-2300		梱包番号 B9-2600	
部品	名数	部品	名数
サッシ上枠	1	●窓枠補強右S	1
サッシ下枠	1	窓枠補強左S	1
サッシ右縦枠	1	梱包番号 B9-2703	
サッシ左縦枠	1	部品	名数
M6ボルト	10	●窓下壁パネル	3
ネジ板	3	壁パネルカバー	1
ネジ板	5	梱包番号 B9-2403	
M4×20タップネジ(SUS)	8	部品	名数
M4×12タップネジ	8	ガラス扉外	3P
組立説明書	1	ガラス扉内	3P

[障子のみ(ガラス無)の場合: B9-2803]

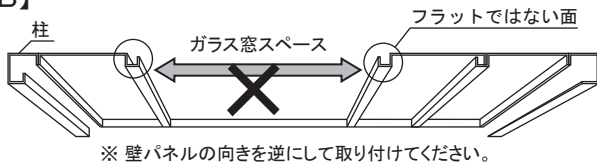
取付上の注意

●ガラス窓スペースは、壁パネル(柱)のフラット面が内側に来るようにしてください(図A)。図Bの場合は取付できません。

【図A】

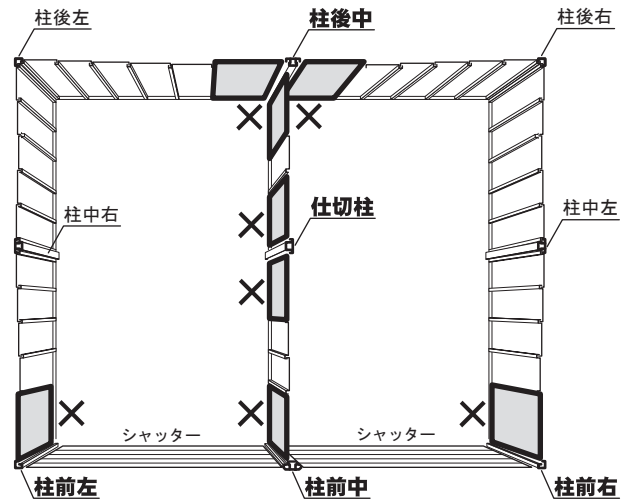


【図B】



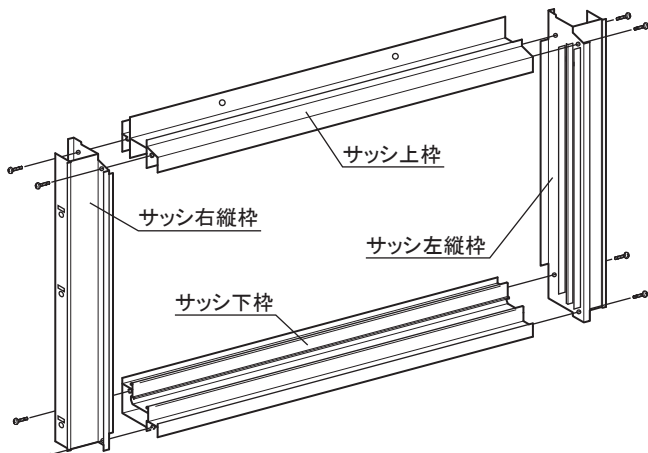
●ガラス窓は、柱前・柱後中・仕切柱の隣りには取付できません。

【例】ガレージ2連棟】下図の白い壁パネル部は取付可能です。



1. サッシ組立

サッシ上枠・下枠・右縦枠・左縦枠を組み、ネジで締め付けます。

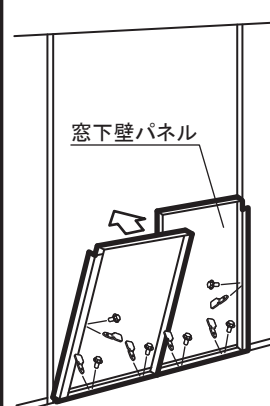


M4×20タップネジ(SUS) = 8本

2. 窓下壁パネル取付

窓下壁パネルをボルトとネジ板で取り付けます。(穴のない所はボルト締めの必要はありません)

【GNR-2Sの場合】



ボルト = 4~6本
ネジ板 = 4~6個

【GNR-3Sの場合】

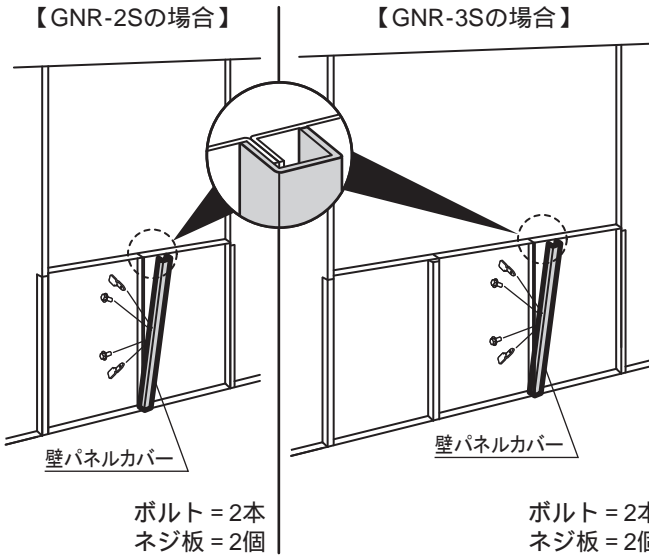


ボルト = 7~10本
ネジ板 = 7~10個

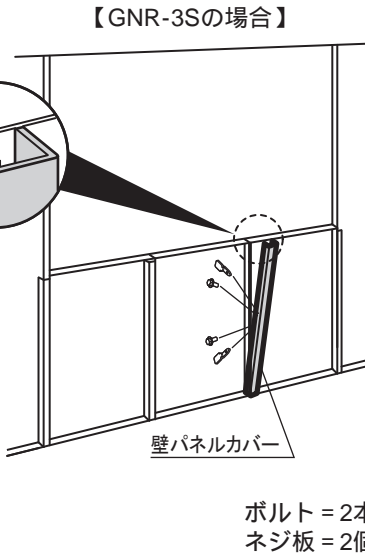
3.壁パネルカバー取付

壁パネルカバーは、必ず図のように取り付けてください。

【GNR-2Sの場合】



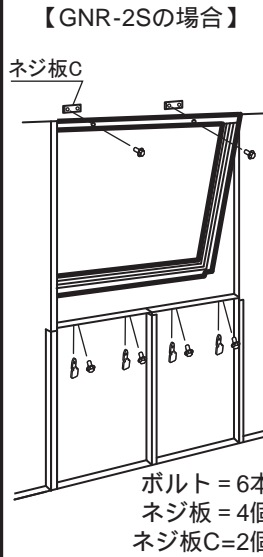
【GNR-3Sの場合】



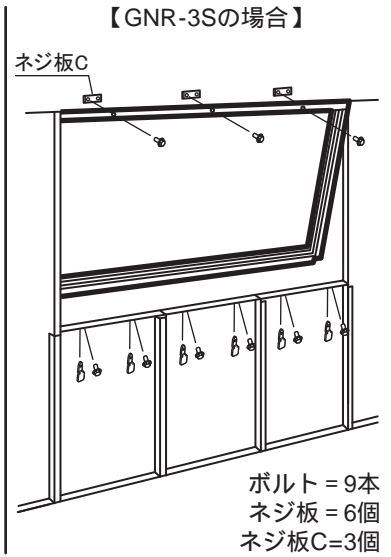
4.サッシ枠取付 (上下部)

サッシを外側からハメ込み、上部をボルトとネジ板Cで、下部をボルトとネジ板で取り付けます。

【GNR-2Sの場合】

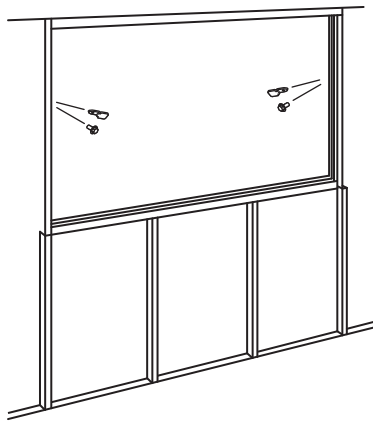


【GNR-3Sの場合】



5.サッシ枠取付 (左右部)

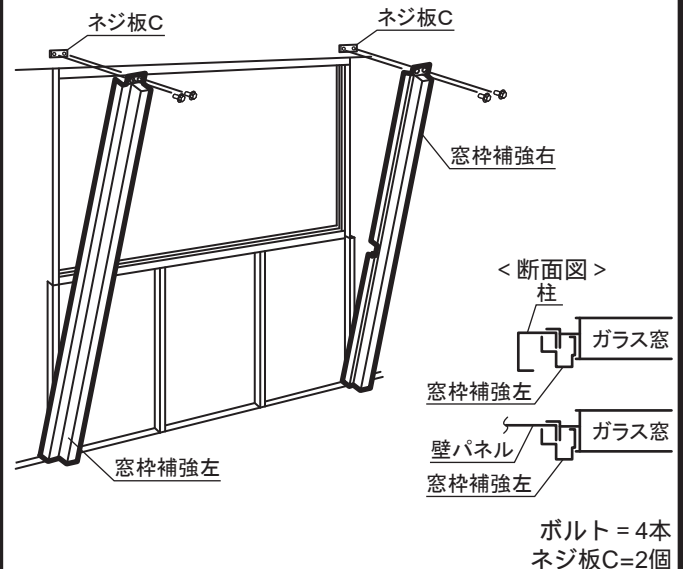
左右側面はボルトとネジ板で取り付けます。



ボルト = 2本
ネジ板 = 2個

6.窓枠補強取付 (上部)

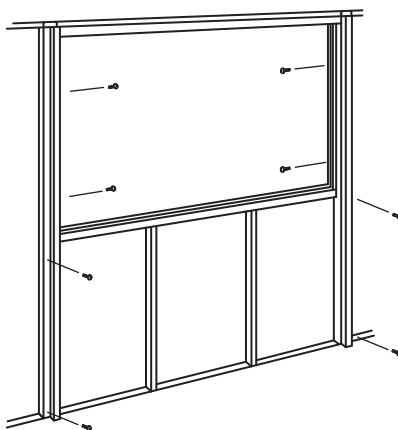
窓枠補強左と右をボルトとネジ板Cで取り付けます。



ボルト = 4本
ネジ板C = 2個

7.窓枠補強取付 (左右部・下部)

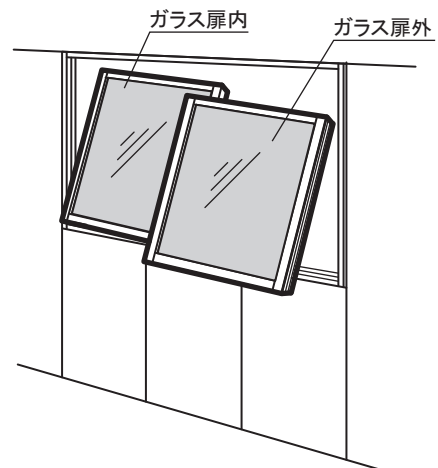
窓枠補強の下部と、サッシ枠左右部をM4×12タッピンネジで締め付けます。



M4 x 12タッピンネジ = 8本

8.ガラス窓取付

ガラス扉外、ガラス扉内をサッシ枠にハメ込みます。



【完成】